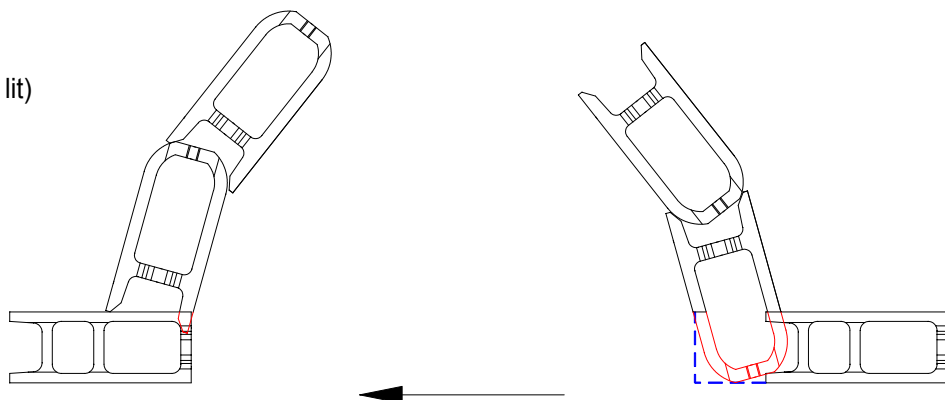
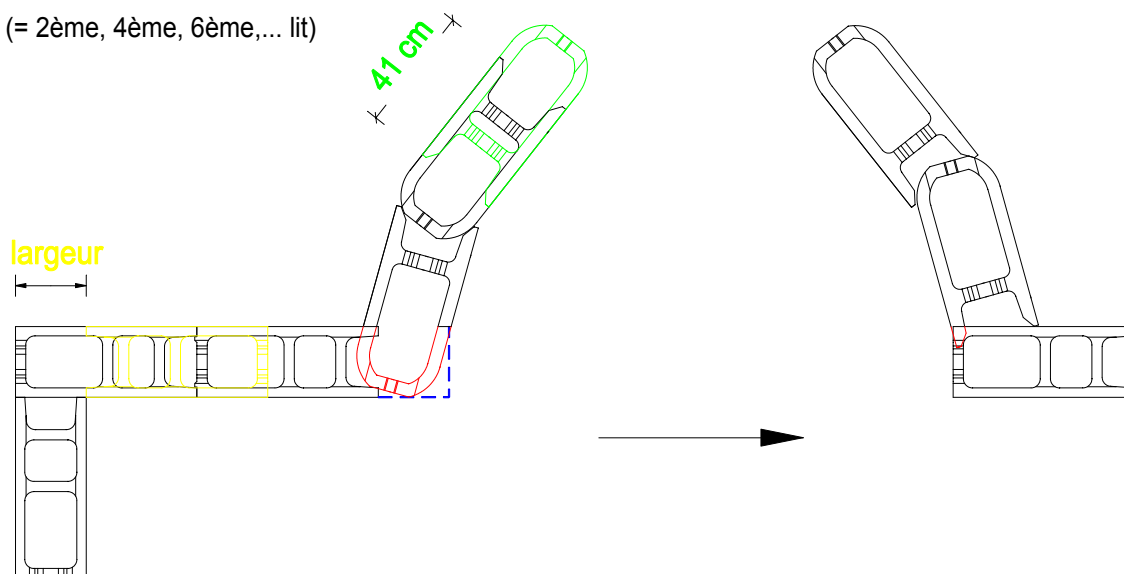


1er lit

(= 3ème, 5ème, 7ème,... lit)

**2ème lit**

(= 2ème, 4ème, 6ème,... lit)



- Appareillage des blocs :
 - . Inverser le sens des blocs d'un lit à l'autre
 - . Décalage des joints verticaux :
 - . Blocs droits : décaler d'1 largeur de blocs (exemple : 24 cm avec blocs de 24)
(voir position par rapport au bloc du lit précédent)
 - . Blocs "ronds" : décaler de 41 cm les extrémités des "fourches"
(voir position par rapport au bloc du lit précédent)
- Couper la partie des blocs "ronds" recouvrant la partie de mur droit.
- Coffrage de l'intérieur des angles :
 - . Coffrer le jour laissé 1 lit sur 2 dans le plan des blocs droits.

beton de la lonne S.A.

Parc Industriel - B 5580 ROCHEFORT

Tel. : 084/ 21 34 40

Fax. : 084/ 21 19 70

Appareillage blocs droits/ronds

Escalier roman - Vue 3 D

Date :

11/09/06

